

TECEDrainline Sluk for dusjrenne - max 1,2l/s



Produktbeskrivelse

TECEDrainline sluk DN70 med sideutløp.

Kan monteres fritt i en vinkel på 360° mot dusjrenna.

Med avtakbart sifonrør.

Produktegenskaper:

Minimum monteringshøyde 148mm (underkant sluk til overkant dusjrenne)

Vannlås med lukningshøyde 60mm ihht. DIN EN 1253 > 50mm

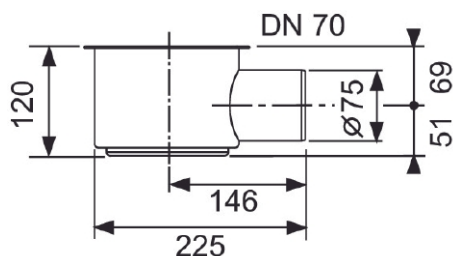
Dreneringskapasitet i henhold til EN 1253, med 10/20mm vannsøyle:

Slukrist "basic": 1,2/1,4 l/s

Slukrist "steel II": 1,2/1,3 l/s

Slukrist "plate" og "plate II": 1,1/1,2 l/s

Mål (mm)



Tekniske data

- Sideutløp
- DN70
- Vannlås med lukningshøyde 60mm

Viktig informasjon

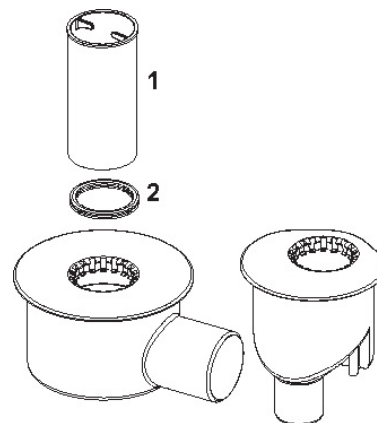
Passer ikke sammen med dusjrenne for montering inntil vegg

Leveranseomfang

- TECEDrainline Sluk
- Vannlås
- Pakning for vannlås

Tilgjengelige reservedeler

Pos	Art.nr	Beskrivelse
1	668019	Vannlås for Max-sluk og sluk m/vertikalt utløp



Bestilles separat

- TECEDrainline slukrist
- TECEDrainline dusjrenne
- Monteringsføtter
- Lydisolerende matte (valgfritt)

Godkjenning

Teknisk Godkjenning fra SINTEF Certification - TG 20157